

KRINGS KS 100



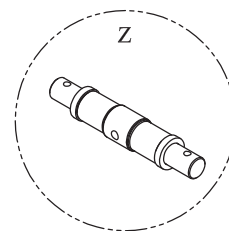
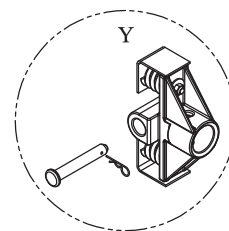
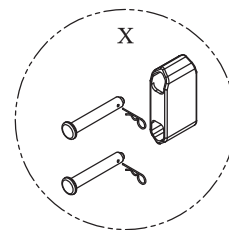
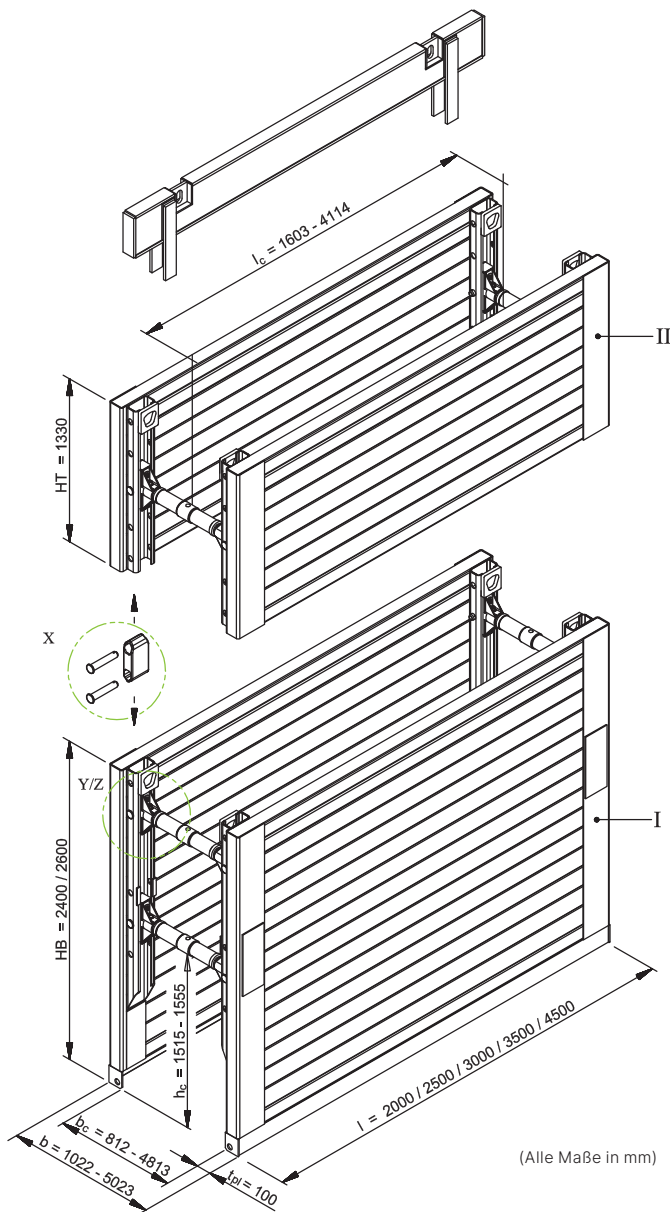
KS 100

Vorteile

- Eine der meistgenutzten Verbauboxen der Welt
- Keine Umweltbelastung durch Ramm- und Vibrationslärm
- Verbauspindeln kompatibel mit KS 60 Boxen

Eckdaten

Verbaulänge	2,00 m–4,50 m
Höhe Grundelement	2,40 m / 2,60 m
Höhe Aufsatzelement	1,30 m
Rohrdurchlasshöhe	1,52 m / 1,56 m
Gewicht Grundbox	1.414 kg–2.730 kg
Verbaubreite	variabel
empf.: Mobil- oder Kettenbagger	nur Grundbox: 12–18 t mit Aufsatzbox: 18–30 t



I	Grundelement	l	Länge	h _c	Rohrdurchlasshöhe	Z	Spindel 98 x ...
II	Aufsatzelement	l _c	Rohrdurchlasslänge	t _{pi}	Plattendicke		
HB	Höhe Grundelement	b	Verbau- / Grabenbreite	X	Runge mit Bolzen		
HT	Höhe Aufsatzelement	b _c	lichte Breite	Y	Federpilz mit Bolzen		

Grundelemente

Art.-Nr.	l [m]	h [m]	t _{pl} [m]	h _c [m]	l _c [m]	G / VP [kg]	G / Box [kg]	A [m ²]	e _n [kN/m ²]
132 030	2,00	2,40	0,10	1,52	1,61	567,0	1.414,0 *	4,80	60,0
132 050	2,50	2,40	0,10	1,52	2,11	675,0	1.630,0 *	6,00	57,0
132 070	3,00	2,40	0,10	1,52	2,61	761,0	1.802,0 *	7,20	48,0
132 090	3,50	2,40	0,10	1,52	3,11	830,0	1.940,0 *	8,40	44,0
132 140	4,00	2,40	0,10	1,52	3,61	1.000,0	2.280,0 *	9,60	40,0
132 156	4,50	2,40	0,10	1,52	4,11	1.120,0	2.520,0 *	10,80	31,8
132 040	2,00	2,60	0,10	1,56	1,61	612,0	1.504,0 *	5,20	55,0
132 060	2,50	2,60	0,10	1,56	2,11	711,0	1.702,0 *	6,50	52,0
132 080	3,00	2,60	0,10	1,56	2,61	813,0	1.906,0 *	7,80	44,0
132 100	3,50	2,60	0,10	1,56	3,11	905,0	2.090,0 *	9,10	44,0
132 150	4,00	2,60	0,10	1,56	3,61	1.090,0	2.460,0 *	10,40	40,0
132 121	4,50	2,60	0,10	1,56	4,11	1.225,0	2.730,0 *	11,70	31,8

Weitere Größen oder Spezialanfertigungen auf Anfrage.

* Mit Spindel 98 × 700

Aufsatzelemente

Art.-Nr.	l [m]	h [m]	t _{pl} [m]	h _c [m]	l _c [m]	G / VP [kg]	G / Box [kg]	A [m ²]	e _n [kN/m ²]
132 190	2,00	1,30	0,10	-	1,61	370,0	922,0 *	2,60	60,0
132 200	2,50	1,30	0,10	-	2,11	430,0	1.042,0 *	3,25	57,0
132 210	3,00	1,30	0,10	-	2,61	486,0	1.154,0 *	3,90	48,0
132 220	3,50	1,30	0,10	-	3,11	570,0	1.322,0 *	4,55	44,0
132 260	4,00	1,30	0,10	-	3,61	660,0	1.502,0 *	5,20	40,0
132 261	4,50	1,30	0,10	-	4,11	730,0	1.642,0 *	5,85	31,8

Weitere Größen oder Spezialanfertigungen auf Anfrage.

* Mit Spindel 98 × 700

Verbaubreiten Spindel 98 × 550

Art.-Nr. Zwischenstück	l [m]	b _c [m]	b [m]
138 280 (Spindel 98 × 550)	ohne	0,81–1,01	1,02–1,22
139 430	0,30	1,11–1,31	1,32–1,52
139 445	0,50	1,31–1,51	1,52–1,72
139 385	1,00	1,81–2,01	2,02–2,22
139 400	1,50	2,31–2,51	2,52–2,72
139 420	2,00	2,81–3,01	3,02–3,22
139 425	2,50	3,31–3,51	3,52–3,72

Verbaubreiten Spindel 98 × 700

Art.-Nr. Zwischenstück	l [m]	b _c [m]	b [m]
138 290 (Spindel 98 × 700)	ohne	0,99–1,33	1,20–1,54
139 430	0,30	1,29–1,63	1,50–1,84
139 445	0,50	1,49–1,83	1,70–2,04
139 385	1,00	1,99–2,33	2,20–2,54
139 400	1,50	2,49–2,83	2,70–3,04
139 420	2,00	2,99–3,33	3,20–3,54
139 425	2,50	3,49–3,83	3,70–4,04

Verbaubreiten Spindel 98 × 817

Anzahl Zwischenstücke	l [m]	b _c [m]	b [m]
0	0,00	0,91–1,31	1,12–1,52
1	0,50	1,41–1,81	1,62–2,02
2	1,00	1,91–2,31	2,12–2,52
3	1,50	2,41–2,81	2,62–3,02
4	2,00	2,91–3,31	3,12–3,52
5	2,50	3,41–3,81	3,62–4,02
6	3,00	3,91–4,31	4,12–4,52
7	3,50	4,41–4,81	4,62–5,02

Je Verbaustrebe dürfen max. 7 Zwischenstücke à 500 mm verwendet werden.

l	Länge	t _{pl}	Plattendicke
l _c	Rohrdurchlasslänge	A	Fläche
b	Grabenbreite	G	Gewicht
b _c	Lichte Breite	G / VP	Gewicht / Verbauplatte
h	Höhe	G / Box	Gewicht / Verbaubox
h _c	Rohrdurchlasshöhe	e _n	zulässiger Erddruck